



ООО НПФ «ГЕОНИК»

# ОБОРУДОВАНИЕ ОДНОВРЕМЕННО-РАЗДЕЛЬНОЙ ДОБЫЧИ

Высокотехнологичные компоновки  
для одновременно-раздельной эксплуатации  
добывающих скважин



Компания ООО НПФ «Геоник» была основана в 2004 году.

Деятельность компании — разработка, производство, испытание и внедрение элементов оборудования и скважинных технологий:

- «Интеллектуальная скважина»;
- одновременно-раздельной добычи (ОРД) из нескольких объектов;
- одновременно-раздельной закачки (ОРЗ) в несколько пластов.



**Одним из главных достоинств нашего оборудования является – отдельный учет жидкости с контролем параметров каждого пласта и дистанционное регулирование режимов работы пластов с помощью погружных электро-клапанов.**

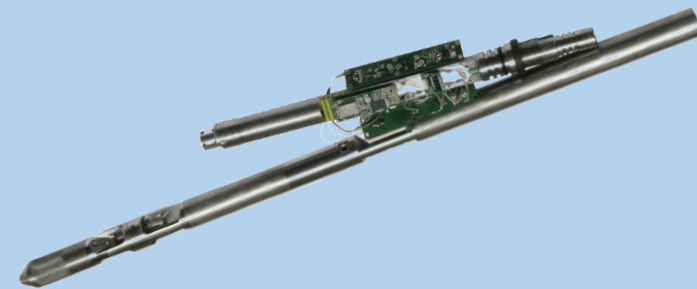
Технологические схемы и компоновки защищены патентами.





- Увеличение добычи нефти за счет разобщения пластов и создания необходимых забойных давлений на каждый эксплуатируемый пласт индивидуально.
- Возможность снятия КВД по пластам при работающем насосе.
- Применение стандартных насосов ЭЦН.
- Применение собственных технологий и оборудования, а так же инструментов для монтажа.
- Применяемое подземное и наземное оборудование является собственной разработкой и произведено на собственном высокотехнологическом оборудовании.
- Применение установок ОРД производства ООО НПФ «Геоник» соответствует требованиям Постановления Госгортехнадзора РФ №71 от 06.06.2003 «ОБ УТВЕРЖДЕНИИ «ПРАВИЛ ОХРАНЫ НЕДР»».

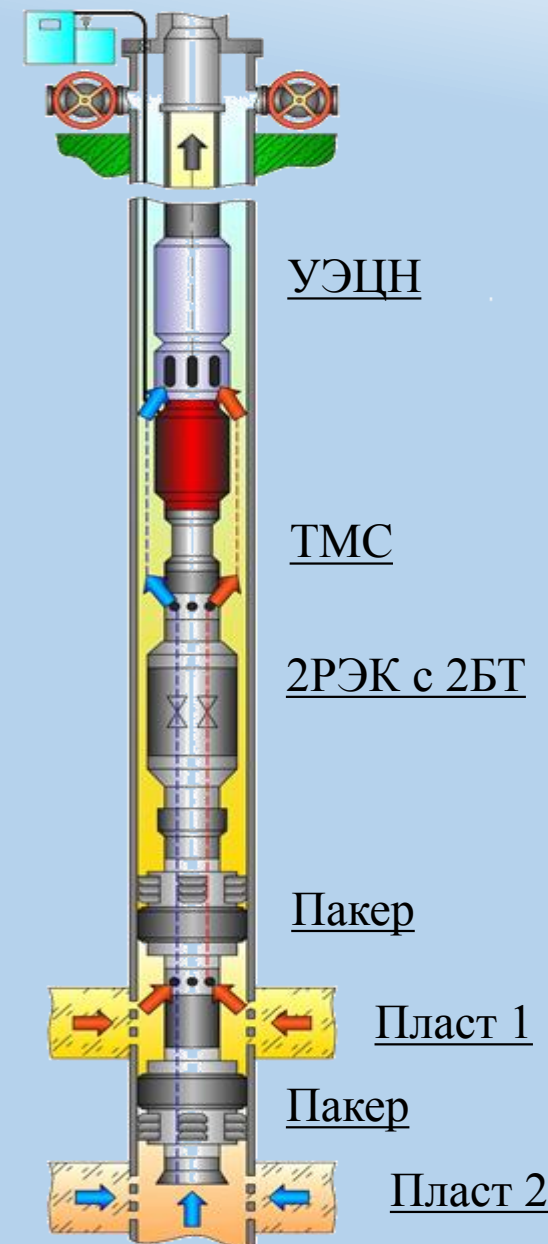
Технологические схемы и компоновки защищены патентами.



Дистанционно управляемая двухпакерная компоновка в составе УЭЦН обеспечивает одновременно-раздельную эксплуатацию двух пластов добывающей скважины по одному лифту НКТ. Компоновка позволяет вести раздельное измерение параметров и регулирование потоков жидкости поступающих из пластов на прием ЭЦН.

### Преимущества установки:

- раздельная эксплуатация двух объектов;
- применение стандартной насосной установки УЭЦН;
- регулировка забойных давлений и контроль параметров эксплуатации;
- возможно периодическая эксплуатация пластов;
- получение информации и управление электро-клапанами производится по силовому кабелю через специальный блок ТМС;
- монтаж и спуск компоновки производится в два этапа;
- возможность снятия КВД по пластам.

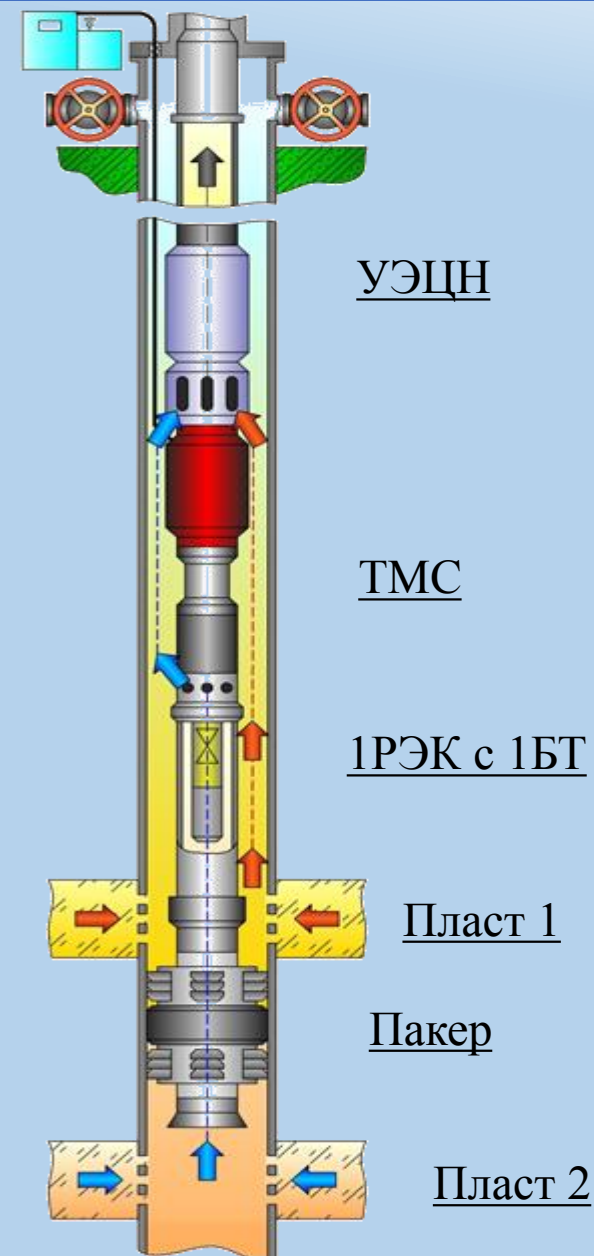




Дистанционно управляемая компоновка с пакером ПИМ-2Ф в составе УЭЦН обеспечивает одновременно-раздельную эксплуатацию двух пластов добывающей скважины по одному лифту НКТ. Компоновка позволяет вести измерение параметров и регулирование потока жидкости поступающей из нижнего пласта на прием ЭЦН.

### Отличительная особенность установки:

- применение одного электроклапана;
- используется один пакер;
- возможность снятия КВД по нижнему пласту без остановки насоса;

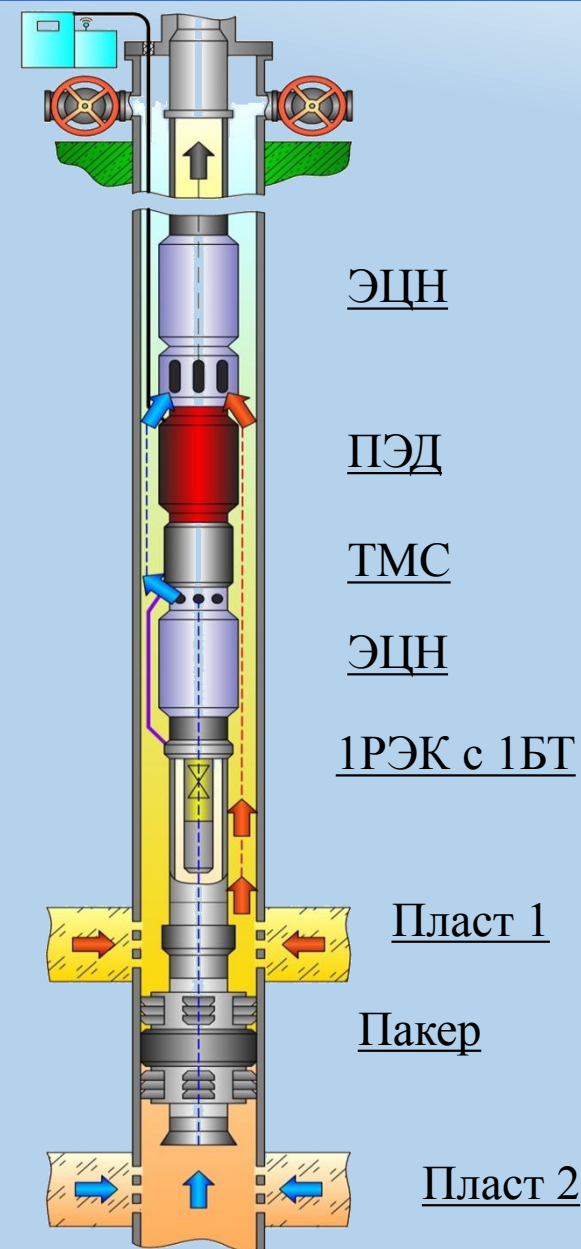




Дистанционно управляемая компоновка с пакеров ПИМ-2Ф в составе двухстороннего ЭЦН обеспечивает одновременно-раздельную эксплуатацию двух пластов добывающей скважины по одному лифту НКТ. Компоновка позволяет вести измерение параметров и регулирование потока жидкости, поступающей из нижнего пласта через нижнюю секцию на прием ЭЦН.

### Отличительная особенность установки:

- поддержания забойного давления нижнего пласта ниже давления верхнего пласта за счет подпорной секции ЭЦН;
- возможность снятия КВД по нижнему пласту без остановки насоса.

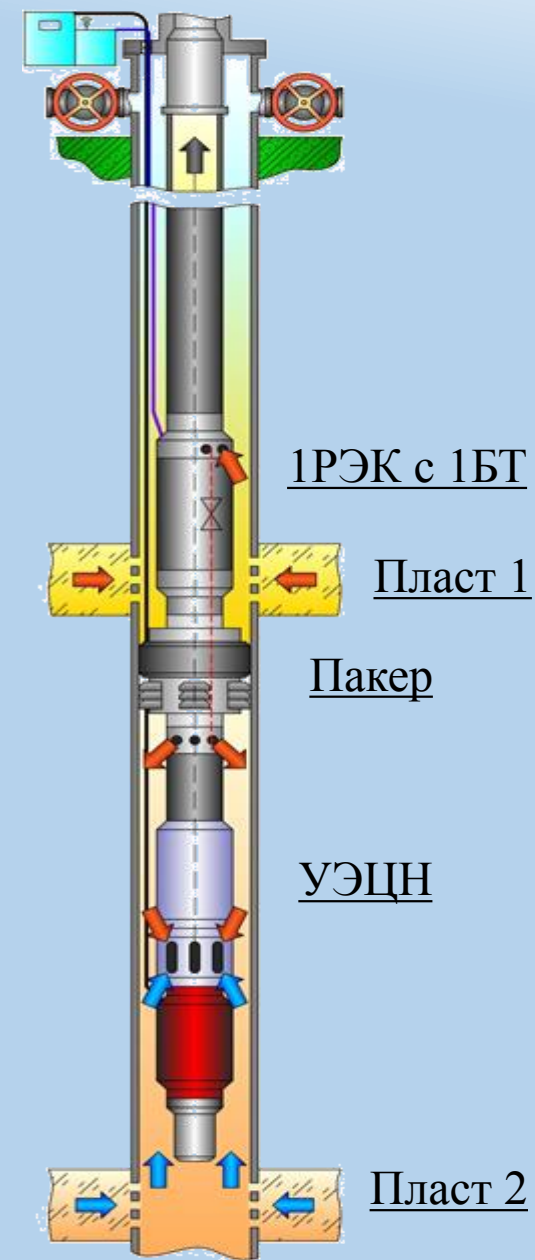




Дистанционно управляемая компоновка в составе УЭЦН с пакером, обеспечивает одновременно-раздельную эксплуатацию двух пластов добывающей скважины по одному лифту НКТ. Компоновка позволяет вести измерение параметров и регулирование потока жидкости из верхнего пласта, поступающего в подпакерную зону на прием ЭЦН.

### **Отличительная особенность установки:**

- поддержания забойного давления нижнего пласта ниже давления верхнего пласта за счет углубления УЭЦН;

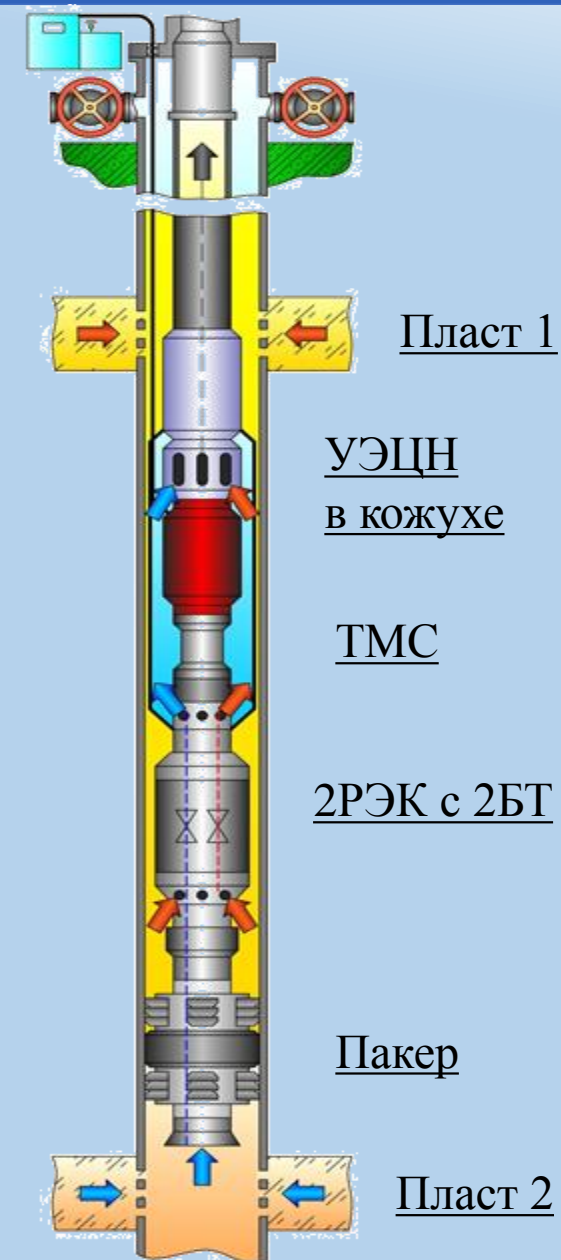




Дистанционно управляемая пакерная компоновка в составе УЭЦН с кожухом обеспечивает одновременно-раздельную эксплуатацию двух пластов добывающей скважины по одному лифту НКТ. Компоновка позволяет вести раздельное измерение параметров и регулирование двух потоков жидкости, поступающих из пластов на прием ЭЦН.

**Отличительная особенность установки:**

- спуск УЭЦН между пластами;
- поддержания забойного давления нижнего пласта ниже давления верхнего пласта за счет углубления УЭЦН;



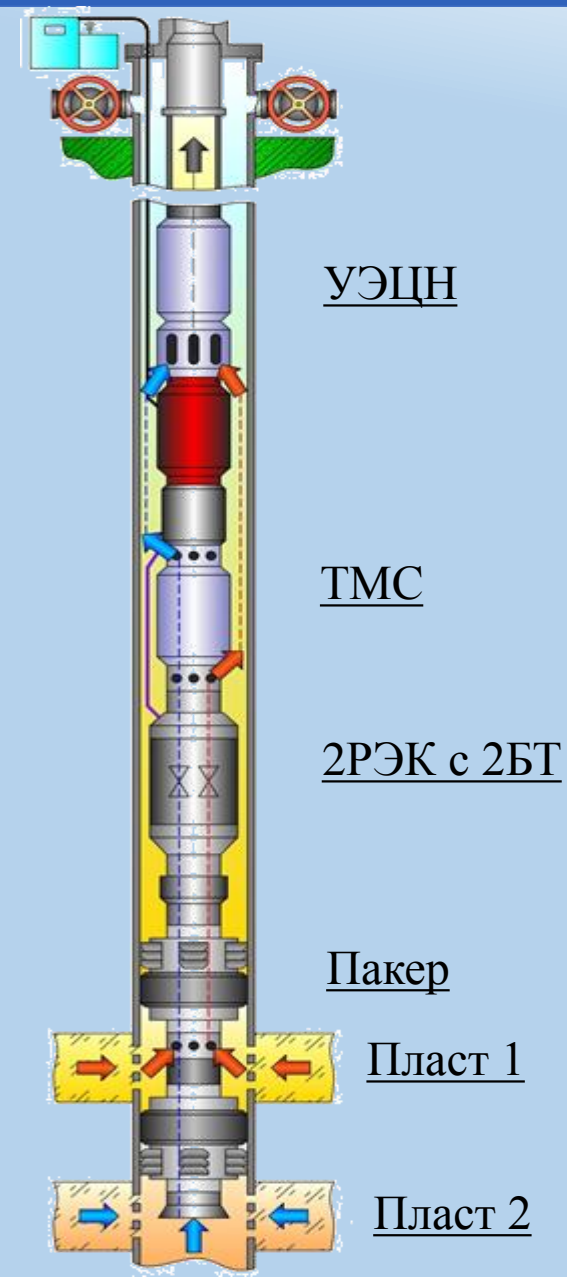




Двухпакерная компоновка с двумя насосами ЭЦН и одним двигателем: жидкость с нижнего пласта через регулируемый электроклапан, нижний пакер и насос ЭЦН поступает в затрубное пространство над верхним пакером, жидкость с верхнего пласта через верхний пакер и второй электроклапан поступает в затрубное пространства над верхним пакером и оба объема жидкости через насос ЭЦН подымается на устье скважины по одной колонне НКТ.

### Отличительная особенность установки:

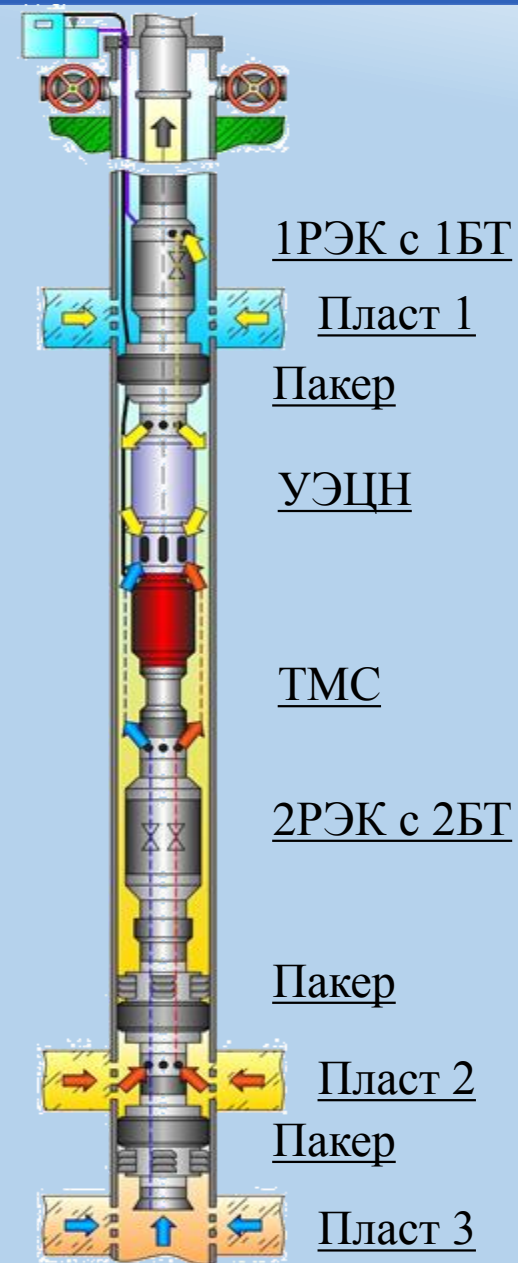
- поддержания забойного давления нижнего пласта ниже давления на приеме ЭЦН за счет подпорной секции ЭЦН;



Дистанционно управляемая компоновка с тремя пакерами в составе УЭЦН обеспечивает одновременно-раздельную эксплуатацию трех пластов добывающей скважины по одному лифту НКТ. Компоновка позволяет вести раздельное измерение параметров и регулирование трех потоков жидкости, поступающих из пластов на прием ЭЦН.

### Отличительная особенность установки:

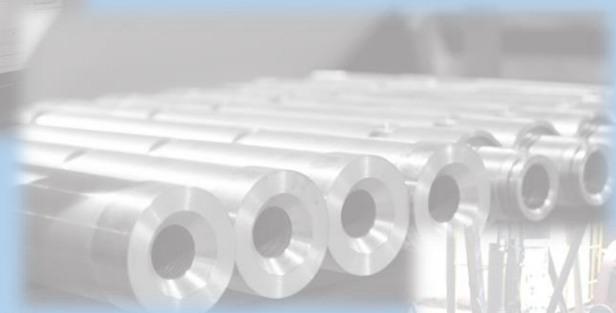
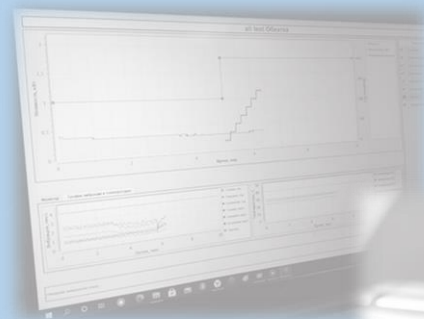
- раздельная эксплуатация трех объектов за счет разобщения пластов тремя пакерами;
- возможно периодическая (поочередная) эксплуатация пластов без влияния друг на друга





№	Наименование параметра	Значение
1	Диаметр эксплуатационной колонны, мм	от 140 до 245
2	Максимальное рабочее давление окружающей среды, МПа	50
3	Максимальная температура жидкости, °С	120
4	Пропускная способность одного электро-клапана, м <sup>3</sup> /сут	200
5	Максимальный перепад давления на РЭК, МПа	35
6	Максимальный наружный диаметр установки, мм	117
7	Скважинная среда	Нефть, газ, вода

- Подбор скважин кандидатов
- Подбор компоновки и расчет оборудования
- Изготовление и поставка оборудования
- Шеф монтаж на скважине
- Инженерное сопровождение на протяжении всего периода эксплуатации оборудования
- Сервисные услуги по прокату оборудования



В случае Вашей заинтересованности специалисты нашей компании готовы ответить на Ваши вопросы и произвести подбор компоновки по Вашим требованиям, для этого необходимо заполнить опросный лист и выслать его на нашу электронную почту: [geonik@geonik.com](mailto:geonik@geonik.com)



An offshore oil rig is shown at sunset, with the sky transitioning from blue to orange and red. The rig is illuminated with warm lights, and its reflection is visible in the calm water. The rig has several tall chimneys and a complex network of pipes and structures.

**Благодарим за внимание!**

Контактная информация:

Тел.: +7 (843) 210-03-33

Е-mail: [geonik@geonik.com](mailto:geonik@geonik.com)

Казань

Октябрьский

р.Волга

**Приглашаем в гости к нам !**

Пустые Моркваши

Набережные Моркваши

Пятидворка



**ГЕОНИК**  
научно-производственная фирма



Десятидворка

Республика Татарстан,  
Верхнеуслонский муниципальный  
район, Набережно-Морквашское  
сельское поселение,  
с.Набережные Моркваши,  
ул. Покровская, д.5.

Тел.: +7 (843) 210-03-33

E-mail: [geonik@geonik.com](mailto:geonik@geonik.com)